

Общество с ограниченной ответственностью
«МЕТАЛЛ ПРОЕКТ»

ОКП 56 2400

Группа К25
код ОКС 97.140

УТВЕРЖДАЮ

Директор
ООО «МЕТАЛЛ ПРОЕКТ»

_____/ **В.С. Амуров**

« ____ » _____ **2016 г.**

МЕБЕЛЬ МЕТАЛЛИЧЕСКАЯ

Тележка сервировочная серии ТКр-2, ТКр-3 и ТСр-2

Технические условия

ТУ 5624 – 001 – 27657930 – 2016

(Вводятся впервые)

1. Техническое описание

Тележки сервировочные серии «ТКр-2, ТКр-3, ТСр-2» марки «Металл Проект» предназначены для транспортировки продуктов, готовых блюд и посуды на предприятиях общественного питания. Тележки выполнены из нержавеющей стали. Стойки выполнены из труб круглого сечения и соединены между собой полками: ТКр-2 и ТКр-3 глубиной 30мм, ТСр-2 глубиной 100мм. Тележки оснащены четырьмя поворотными колесами, два из которых оснащены тормозным устройством.

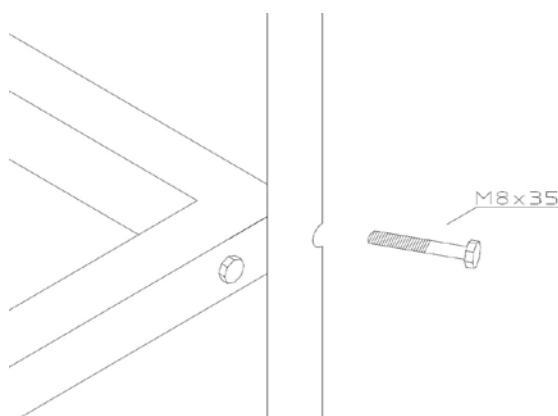
2. Технические характеристики

Таблица 1

| Модель | Длина, мм | Ширина, мм | Высота, мм | Количество полок | Расстояние между полок |
|--------|-----------|------------|------------|------------------|------------------------|
| ТКр-2 | 800 | 500 | 870 | 2 | 550 |
| ТКр-3 | 800 | 500 | 870 | 3 | 265 |
| ТСр-2 | 800 | 500 | 870 | 2 | 410 |

3. Сборка

Что бы упростить сборку наших тележек, мы сразу закрепили колеса на стойках тележек. Вам остается только соединить полки со стойками при помощи четырех болтов М8х35 и выгнутой шайбы для каждой полки. Тележка готова к использованию.



4. Комплект поставки

Таблица 2

| Наименование | Количество | | |
|-----------------------|------------|-------|-------|
| | ТКр-2 | ТКр-3 | ТСр-2 |
| Полка 785x485 | 2 | 3 | 2 |
| Стойка с 2мя колесами | 2 | 2 | 2 |
| Болт М8х35 | 8 | 12 | 8 |
| Шайба выгнутая | 8 | 12 | 8 |

«Металл Проект»

350001, Россия, Краснодарский край,

Краснодар г, Фурманова ул, дом № 7

8 (861) 267-68-96

metal-project@mail.ru

