



Паспорт



ПОДСТАВКА/Подтоварник

Разборная конструкция

1. Техническое описание.

1.1. Подставка разборная (далее -«подставка», «изделие») предназначена для установки на ней оборудования

1.2. Подставки выпускаются двух типов

1.3. Технические характеристики подставок

Модель	Тр. 25x25	Тр. 40x40

2. Подготовка к работе и порядок работы.

2.1. Подставки поставляются в разобранном виде. Перед использованием подставку необходимо собрать.

2.2. Перед сборкой изделия удалите защитную пленку с деталей из нержавеющей стали!

2.3. Порядок сборки:

2.3.1. Разместить на ровной и чистой поверхности стенки боковые (трубы) и крепления, как показано на Рис. 1:

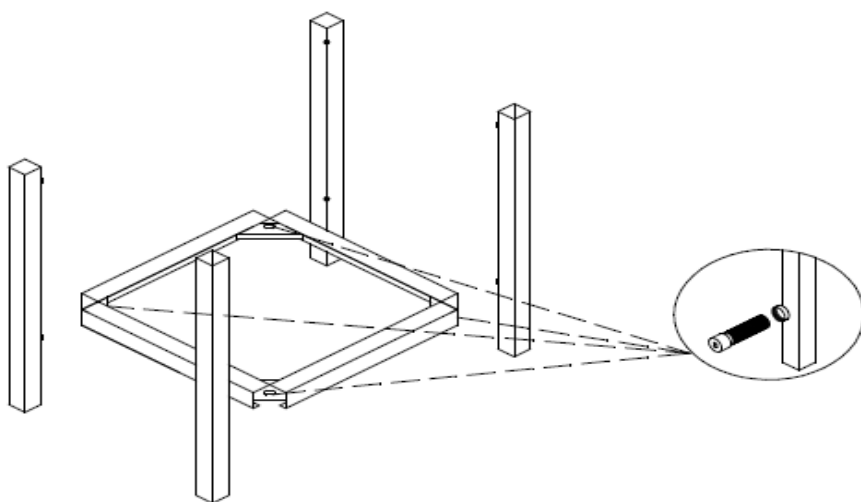
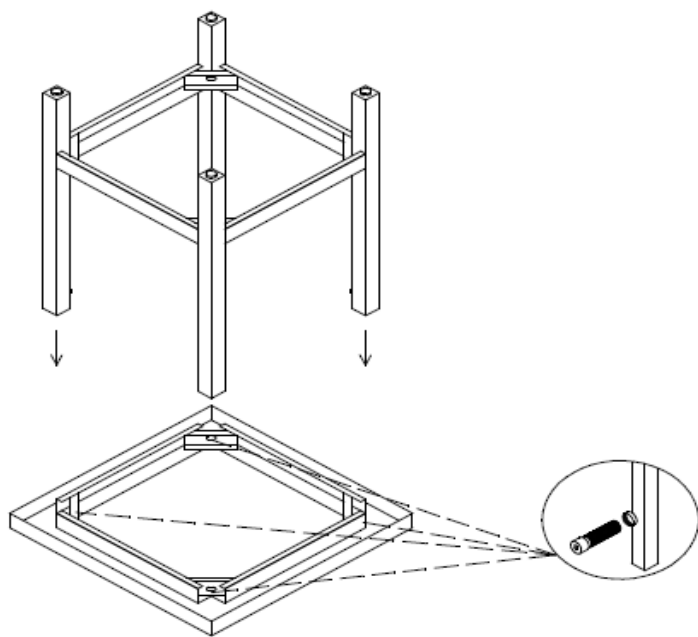


Рис.1

2.3.2. Далее присоединяем эти крепления к боковым стенкам при помощи болтов.

2.3.3. После того как мы собрали боковые стенки, полученную конструкцию монтируем к ножкам при помощи болтов, как показано на Рис. 2. (**ВАЖНО!** Отверстия на ножках должны быть повернуты внутрь конструкции, как на рисунке!)



. Рис. 2

2.3.6 После того, как боковые вставки установлены, следует установить столешницу на поверхность конструкции. Монтируется при помощи саморезов.

На завершающем этапе сборки конструкции следует затянуть все крепления и проверить изделие на устойчивость.



Рис.3

Поздравляем!

Подставка готова к использованию.

ООО «МеталлПроект» г. Краснодар, ул. Фурманова, 7. Тел: (861)267-99-92, 267-68-96.

WWW.METALL-PROJEKT.RU